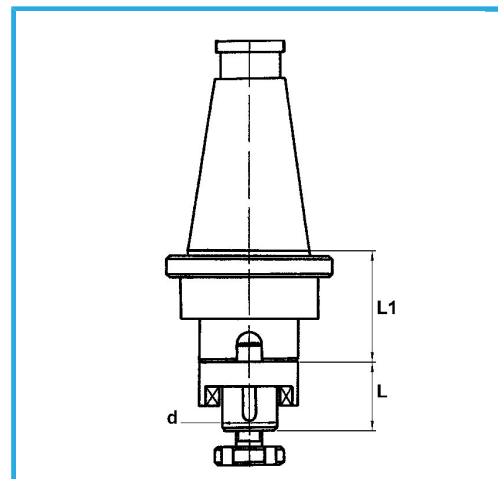


DIN 2080, CON CUERPO EQUILIBRADO, PARA FRESAS CILÍNDRICAS  
SEGÚN DIN 481, PARA FRESAS CON RANURA LONGITUDINAL DIN  
1880...



€131,00



ISO	40
d - h6	16 mm
L	27 mm
L1	35 mm
Peso bruto	1,24 kg
Codigo de barras	8012667008284



Caja



Rectificado



18Ni  
CrMo5