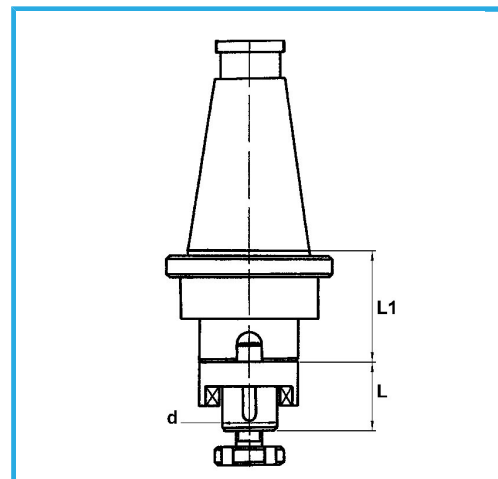


DIN 2080, CON CUERPO EQUILIBRADO, PARA FRESAS CILÍNDRICAS  
SEGÚN DIN 481, PARA FRESAS CON RANURA LONGITUDINAL DIN  
1880...



€158,00



ISO	50
d - h6	22 mm
L	31 mm
L1	35 mm
Peso bruto	3,22 kg
Codigo de barras	8012667008338



Caja



Rectificado

18Ni  
CrMo5

-