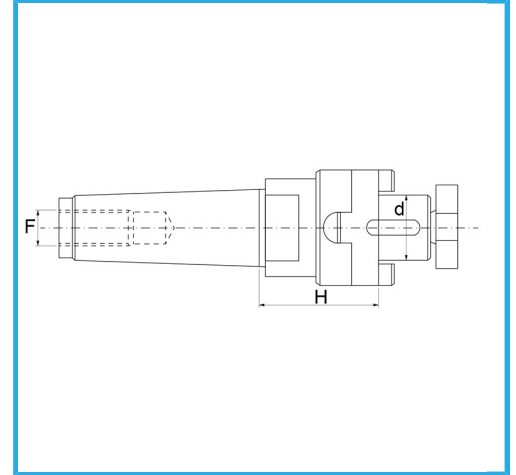


DIN 228/A PARA FRESAS CILÍNDRICAS SEGÚN DIN 481, PARA FRESAS CON RANURA LONGITUDINAL DIN 1880 Y PARA FRESAS DE...



€102,00



d - h6	27 mm
Cono mordazas	4
F	M 16
H	55 mm
Peso bruto	1,25 kg
Codigo de barras	8012667179656



Caja



Rectificado



18Ni  
CrMo5

-