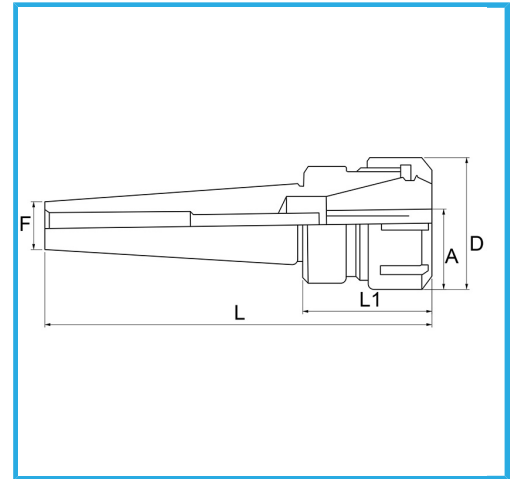


DIN 228/A, PARA EL MONTAJE DE HERRAMIENTAS CON VÁSTAGO CILÍNDRICO EN PINZAS DIN 6499 (ER). SE SUMINISTRA CON CASQUILLO..



€108,00



Tenazas	ER 32
D	50 mm
L	166 mm
L1	58 mm
F	M 16
A	3 / 20 mm
Peso bruto	0,84 kg
Codigo de barras	8012667187569



Caja

18Ni
CrMo5



Rectificado