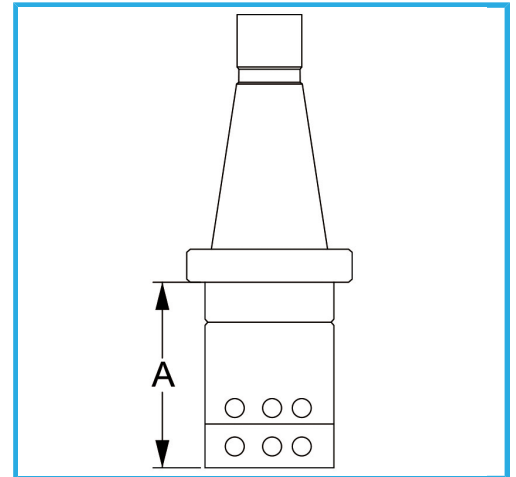


KIT DE UTILES NO INCLUIDOS, PARA CORREGIR LIGERAMENTE LA AXIALIDAD Y EL DIÁMETRO DE LOS ORIFICIOS.



€290,00



Cuerpo cabezal

Ø 50 mm

Conexión

CM/MT3-DIN228A

Barrenas

Ø 12 mm

Desplazamiento

15 mm

A

75 mm

Peso bruto

1,19 kg

Codigo de barras

8012667002954



Caja



Rectificado



40 Cr