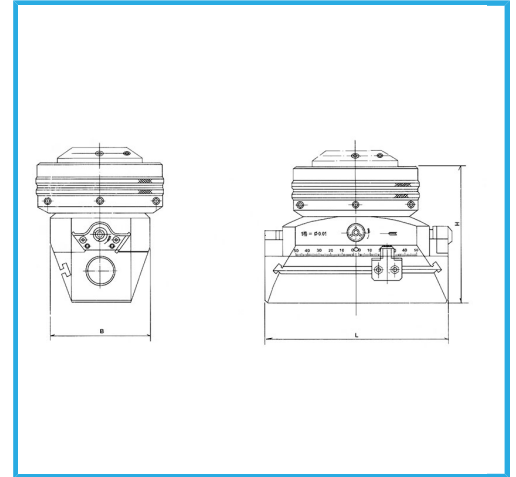
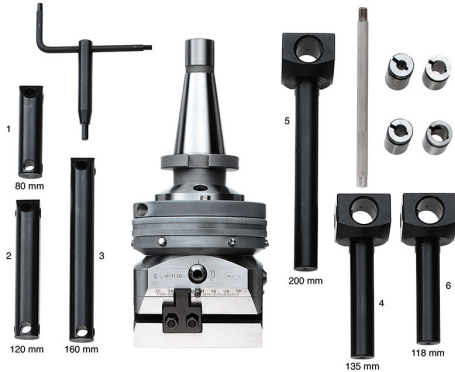


PARA CORREGIR LIGERAMENTE LA AXIALIDAD Y EL DIÁMETRO DE LOS AGUJEROS. PUEDE FUNCIONAR DE FORMA AUTOMÁTICA Y MANUAL.



€2.070,00



Diámetro máx. de aplanado y perforado	150 mm
Máx. desplazamiento de la guía	±15 mm
Avance fino	0,005 mm
Avance manual por giro	2 mm
Avance automático por giro	0,02-0,04-0,06 0,08-0,10-0,12 mm
Diámetro de los orificios del cabezal	18 mm
Diámetro del cabezal	90 mm
Altura del cabezal sin fijación	87,5 mm
Peso del cabezal sin fijación	2,9 kg
Longitud del cabezal	75 (L) mm
Anchura del cabezal	70 (B) mm
Orificio pinzas	4 - 8 - 12 \varnothing mm
Accesorios	1 - 2 - 6
Orificio prolongación para herramienta	\varnothing 6 mm
Conexión	ISO40 - DIN2080
Peso bruto	8,45 kg
Codigio de barras	8012667002909



Caja

40 Cr



Rectificado