

# ART. T021/050

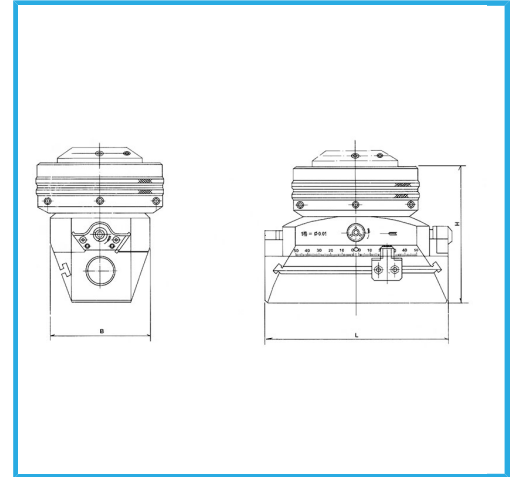
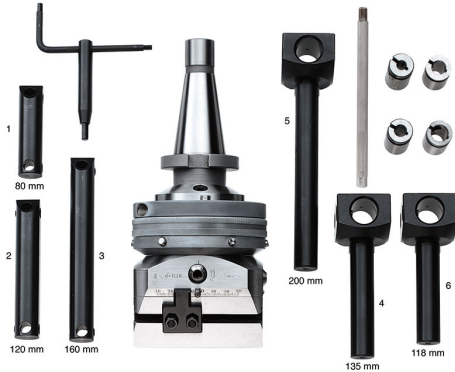
CABEZAL DE MANDRINADO CON AVANCE AUTOMATICO

# FERVI

PARA CORREGIR LIGERAMENTE LA AXIALIDAD Y EL DIÁMETRO DE LOS AGUJEROS. PUEDE FUNCIONAR DE FORMA AUTOMÁTICA Y MANUAL.



€2.410,00



<b>Diámetro máx. de aplanado y perforado</b>	350 mm
<b>Máx. desplazamiento de la guía</b>	±25 mm
<b>Avance fino</b>	0,005 mm
<b>Avance manual por giro</b>	3 mm
<b>Avance automático por giro</b>	0,03-0,06-0,09 0,12-0,15-0,18 mm
<b>Diámetro de los orificios del cabezal</b>	22 mm
<b>Diámetro del cabezal</b>	120 mm
<b>Altura del cabezal sin fijación</b>	118 mm
<b>Peso del cabezal sin fijación</b>	6,1 kg
<b>Longitud del cabezal</b>	105 (L) mm
<b>Anchura del cabezal</b>	90 (B) mm
<b>Orificio pinzas</b>	8 - 10 - 12 - 14 $\varnothing$ mm
<b>Accesorios</b>	1 - 2 - 3 - 4 - 5
<b>Orificio prolongación para herramienta</b>	$\varnothing$ 10 mm
<b>Conexión</b>	ISO40 - DIN2080
<b>Peso bruto</b>	16,00 kg
<b>Codigo de barras</b>	8012667002916



Caja

40 Cr



Rectificado