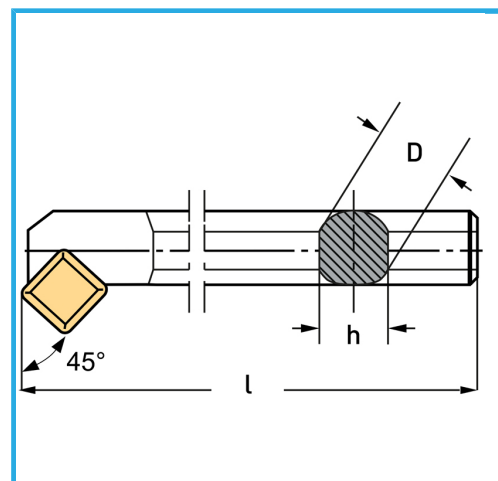
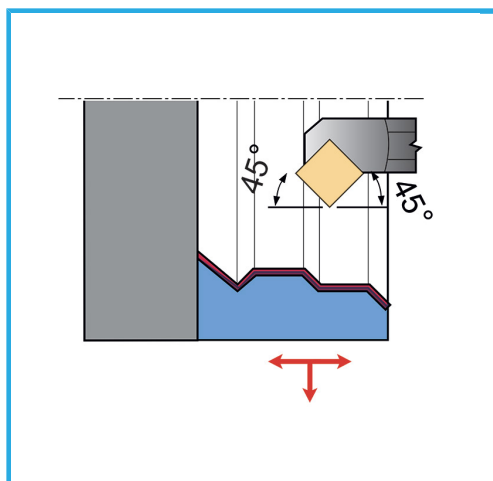


€51,10



D	16 mm
h	15 mm
l	200 mm
Tornillo	KV400
Paqueta (no incluida)	SCMT09T3...
Peso bruto	0,32 kg
Codigo de barras	8012667255787



Caja



Satinado



Niquelada



Externa