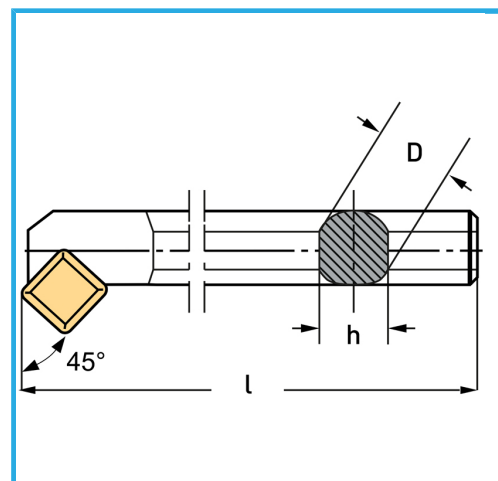
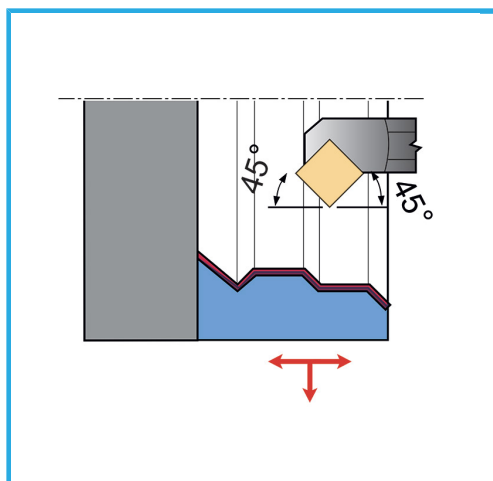


€67,00



| | |
|-----------------------|---------------|
| D | 25 mm |
| h | 22.5 mm |
| l | 300 mm |
| Tornillo | KV400 |
| Paqueta (no incluida) | SCMT09T3... |
| Peso bruto | 1,08 kg |
| Codigo de barras | 8012667255862 |



Caja



Satinado



Niquelada



Externa