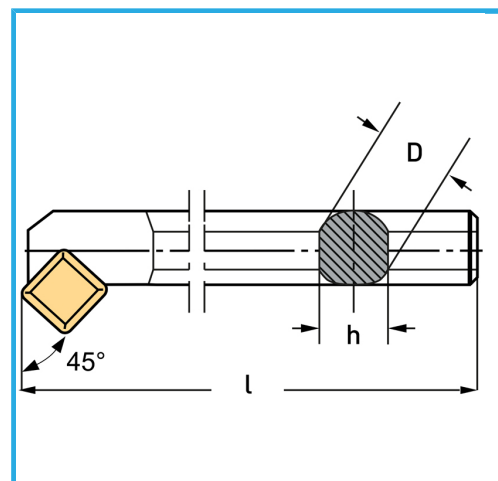
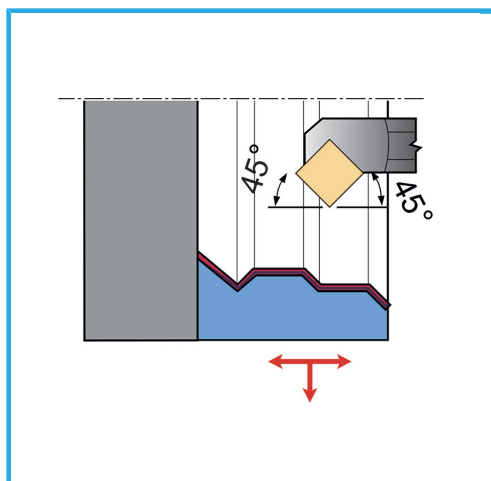


€67,00



| | |
|-----------------------|----------------|
| D | 25 mm |
| h | 22.5 mm |
| l | 300 mm |
| Vite | KV400 |
| Inserto (non incluso) | SCMT09T3... |
| Peso lordo | 1,08 kg |
| Dimensioni imballo | 305x35x35 h mm |
| Codice EAN | 8012667255862 |



Scatola



Satinata



Nichelata



Esterna