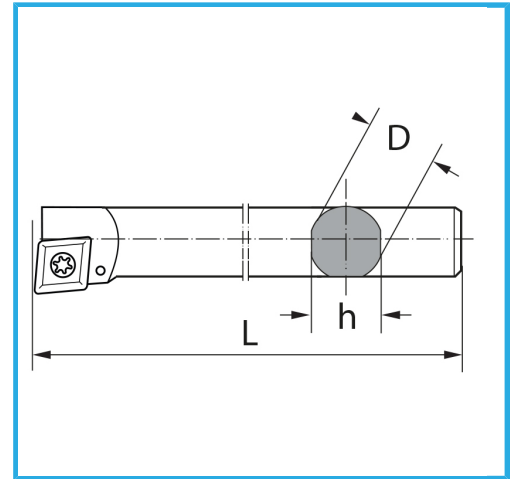
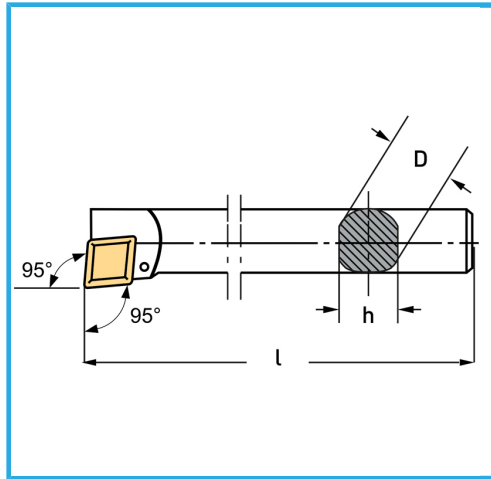


€108,00



Lado	Dx/R
D	32 mm
h	29 mm
l	300 mm
Tornillo	KV400
Paqueta (no incluida)	CCMT09T3...
Peso bruto	1,86 kg
Codigo de barras	8012667009236



Caja



Bruñido



Externa