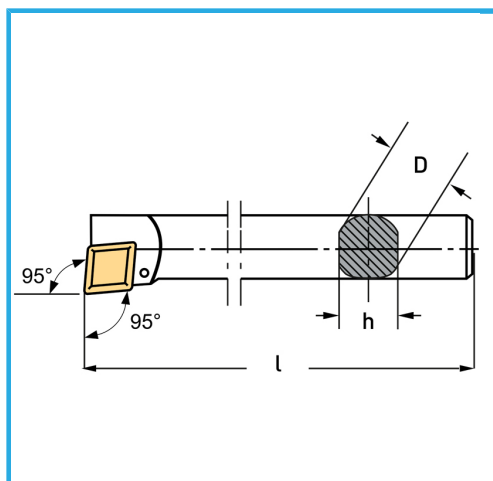


€108,00



| | |
|------------------------------|---------------|
| Lato | Dx/R |
| D | 32 mm |
| h | 29 mm |
| l | 300 mm |
| Vite | KV400 |
| Inserto (non incluso) | CCMT09T3... |
| Peso lordo | 1,86 kg |
| Codice EAN | 8012667009236 |



Scatola



Brunita



Esterna