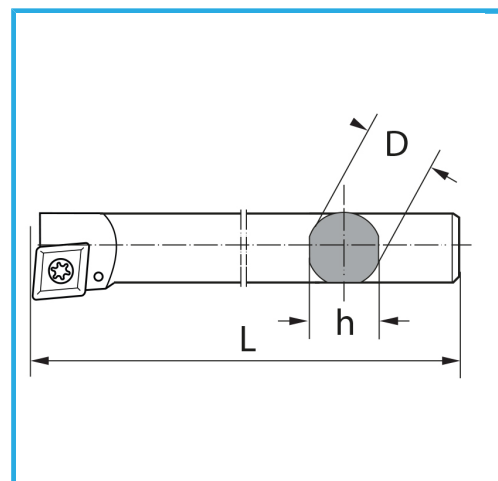
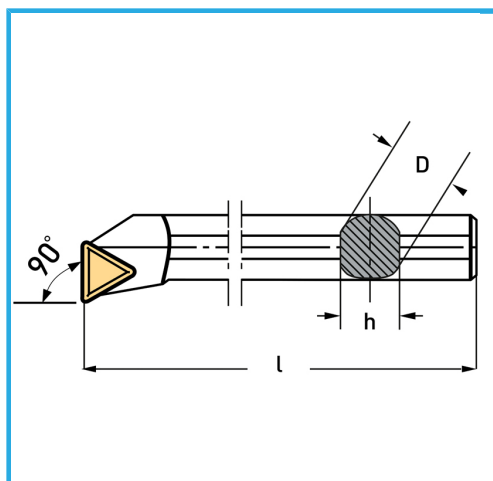


€60,60



Lato	Sx/L
D	10 mm
h	9 mm
l	150 mm
Vite	KV250
Inserto (non incluso)	TCMT1102...
Peso lordo	0,09 kg
Codice EAN	8012667009304



Scatola



Satinata



Nichelata



Esterna