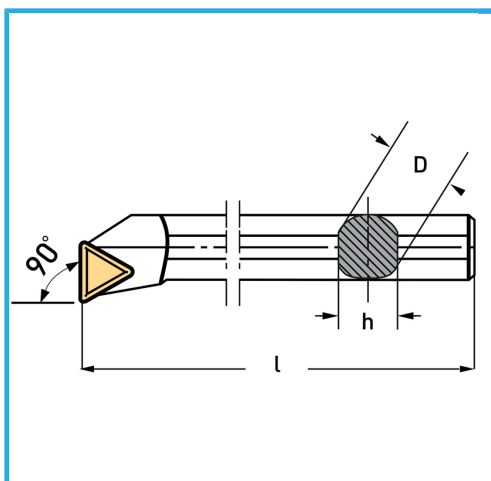


€60,60



Lado	Dx/R
D	12 mm
h	11 mm
l	150 mm
Tornillo	KV250
Paqueta (no incluida)	TCMT1102...
Peso bruto	0,15 kg
Codigo de barras	8012667009311



Caja



Satinado



Niquelada



Externa