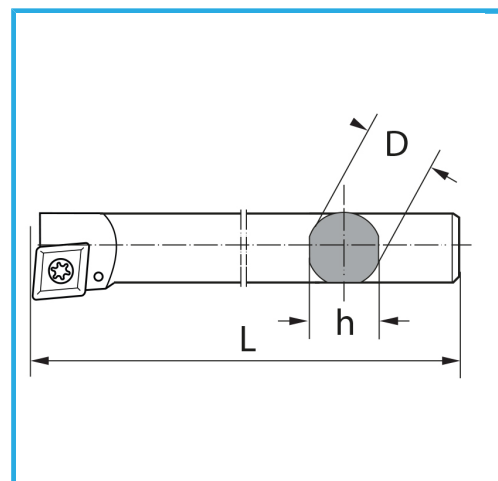
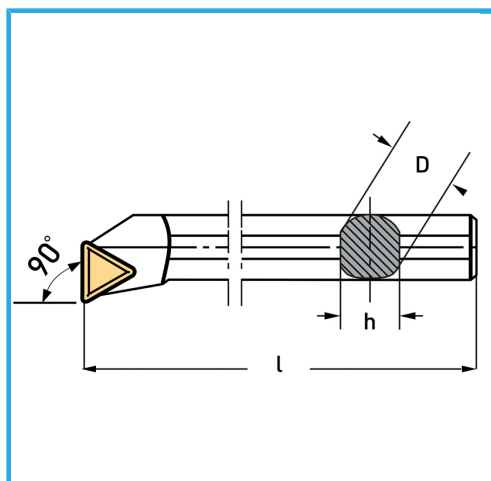


€68,70



Lato	Dx/R
D	20 mm
h	18,5 mm
l	250 mm
Vite	KV250
Inserto (non incluso)	TCMT1102...
Peso lordo	0,60 kg
Dimensioni imballo	255x30x30 h mm
Codice EAN	8012667009359



Scatola



Satinata



Nichelata



Esterna