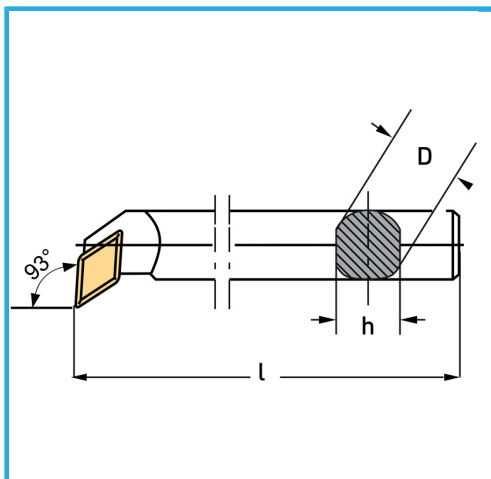


€60,60



| | |
|------------------------------|---------------|
| Lato | Sx/L |
| D | 12 mm |
| h | 11 mm |
| l | 160 mm |
| Vite | KV250 |
| Inserto (non incluso) | DCMT0702... |
| Peso lordo | 0,12 kg |
| Codice EAN | 8012667005313 |



Scatola



Satinata



Nichelata



Esterna