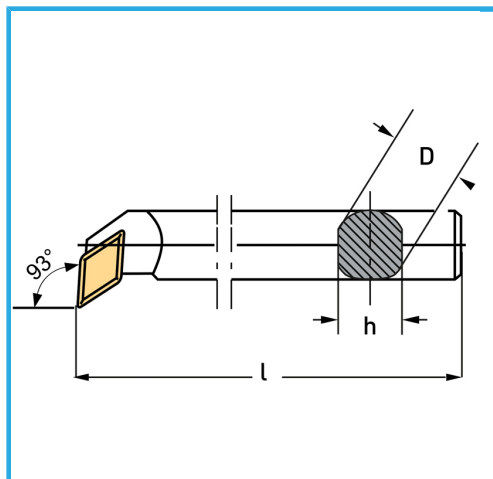


€68,70



Lato	Sx/L
D	16 mm
h	15 mm
l	180 mm
Vite	KV250
Inserto (non incluso)	DCMT0702...
Peso lordo	0,29 kg
Codice EAN	8012667005337



Scatola



Satinata



Nichelata



Esterna