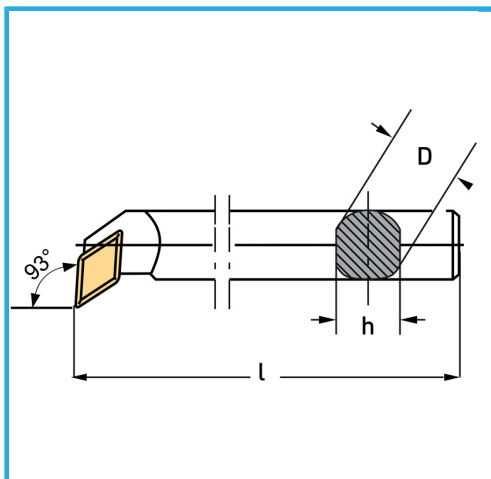


€108,00



|                       |               |
|-----------------------|---------------|
| Lato                  | Sx/L          |
| D                     | 32 mm         |
| h                     | 30 mm         |
| l                     | 300 mm        |
| Vite                  | KV350         |
| Inserto (non incluso) | DCMT11T3...   |
| Peso lordo            | 1,75 kg       |
| Codice EAN            | 8012667005757 |



Scatola



Satinata



Nichelata



Esterna