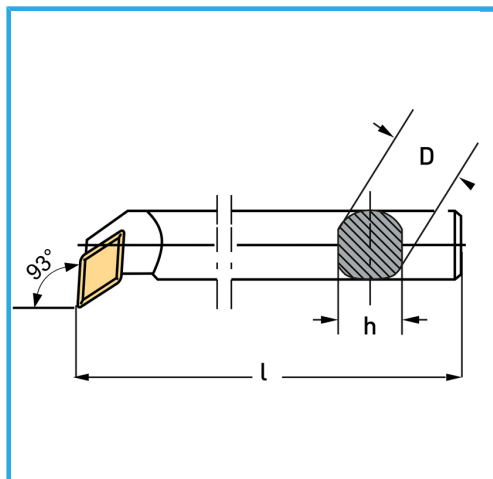


€60,60



| | |
|-----------------------|---------------|
| Lado | Dx/R |
| D | 10 mm |
| h | 9 mm |
| l | 140 mm |
| Tornillo | KV250 |
| Paquita (no incluida) | DCMT0702... |
| Peso bruto | 0,10 kg |
| Codigo de barras | 8012667005283 |



Caja



Satinado



Niquelada



Externa