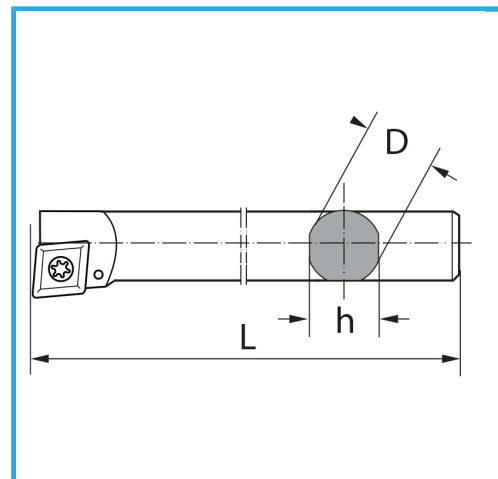
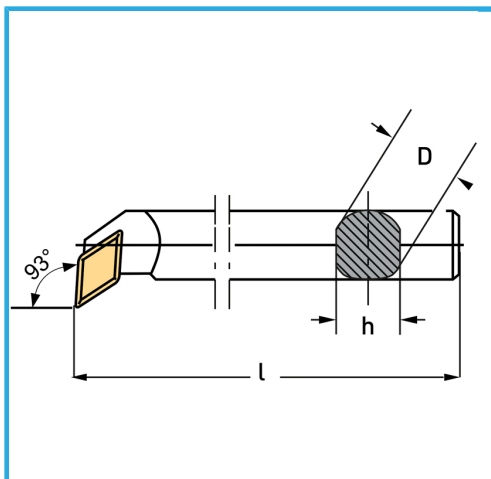


€68,70



Lado	Dx/R
D	16 mm
h	15 mm
l	180 mm
Tornillo	KV250
Paqueta (no incluida)	DCMT0702...
Peso bruto	0,28 kg
Codigo de barras	8012667005320



Caja



Satinado



Niquelada



Externa