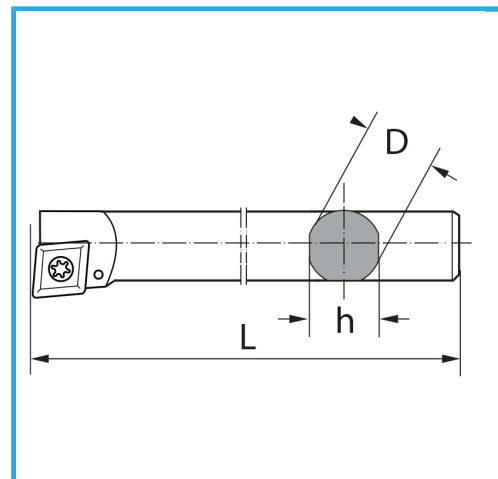
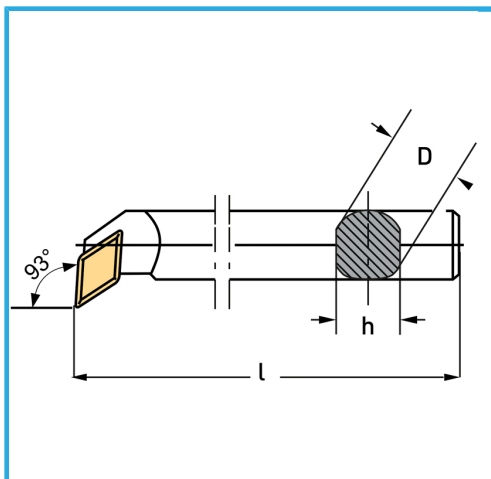


€108,00



Lado	Dx/R
D	32 mm
h	30 mm
l	300 mm
Tornillo	KV350
Paquita (no incluida)	DCMT11T3...
Peso bruto	1,81 kg
Codigo de barras	8012667182816



Caja



Satinado



Niquelada



Externa