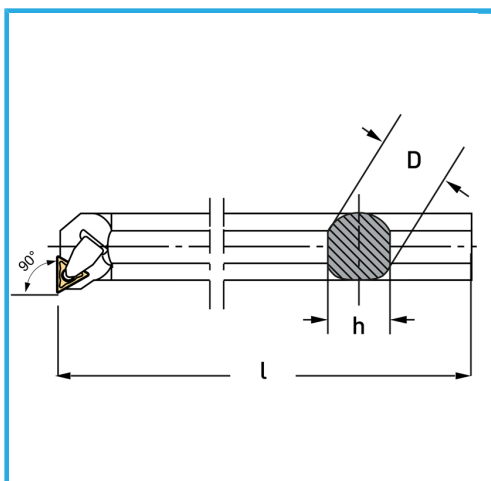


€134,00



|                        |               |
|------------------------|---------------|
| Lato                   | Sx/L          |
| D                      | 32 mm         |
| h                      | 30 mm         |
| l                      | 355 mm        |
| Staffa                 | CTMTMC25/32   |
| Base                   | MTFNBASE25/32 |
| Inserito (non incluso) | TNMG1604...   |
| Peso lordo             | 2,14 kg       |
| Codice EAN             | 8012667005146 |



Scatola



Brunita



Esterna