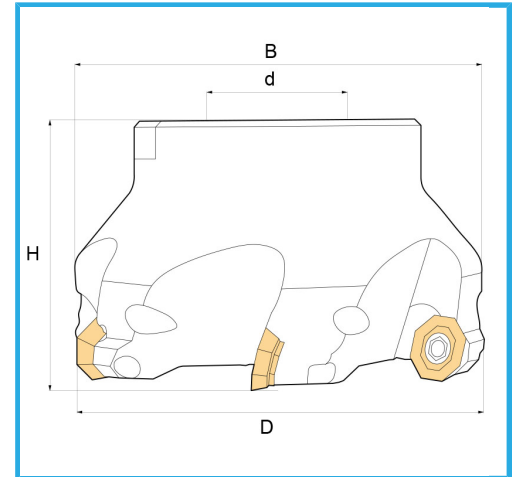
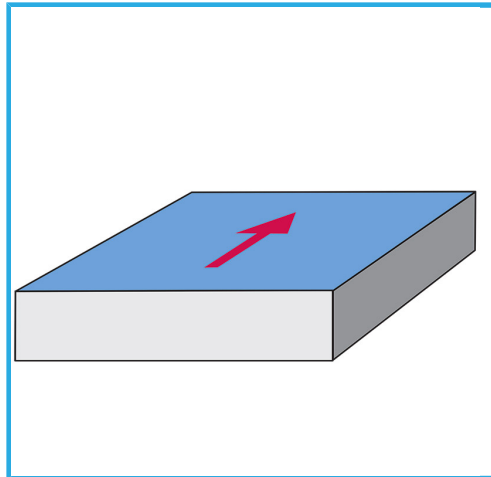


MIT MUFFENANSCHLUSS WERDEN DANK DER SEHR POSITIVEN GEOMETRIE HERVORRAGENDE BEARBEITETE OBERFLÄCHEN ERZIELT.



D	100 mm
H	50 mm
L2	106 mm
d	32 mm
Z	7
Schrauben	KV400
Einsatz (nicht im Lieferumfang enthalten)	OFEX05T3...
Bruttogewicht	0,06 kg
EAN-Code	8012667190347



Box



Brüniert



Extern