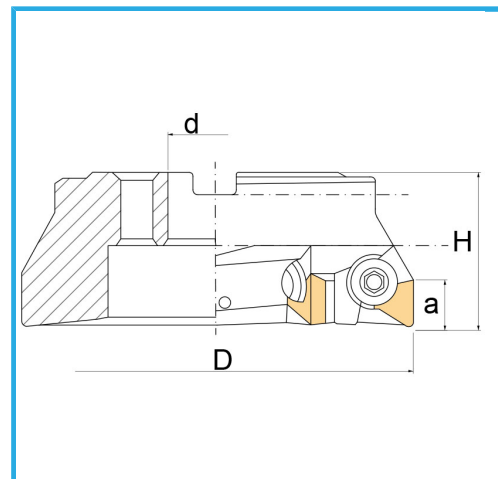
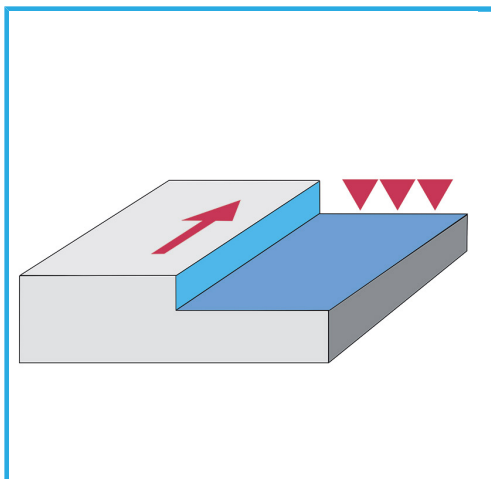


CON CONEXIÓN DE MANGUITO, RECOMENDADO PARA USO EN MÁQUINAS CON POTENCIA MEDIA.



€154,00



D	40 mm
H	40 mm
a	16 mm
d	16 mm
Z	3
Tornillo	F256/644
Paquita (no incluida)	TPKN1603...
Peso bruto	0,27 kg
Codigo de barras	8012667189860



Caja



Satinado



Niquelada



Interna