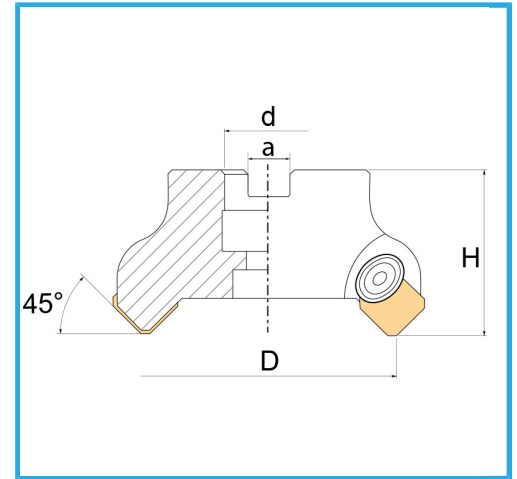
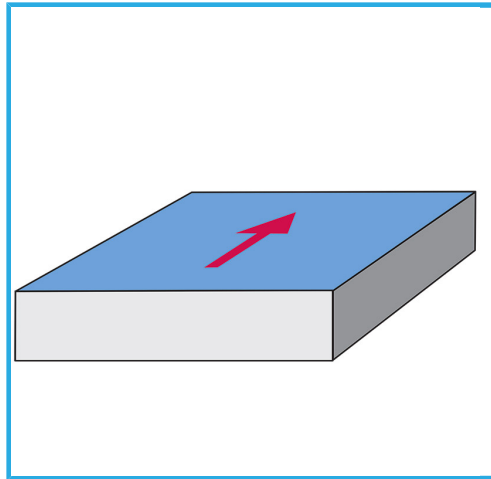


CON ATTACCO A MANICOTTO, CONSIGLIATO L'UTILIZZO SU MACCHINE
CON POTENZE RIDOTTE.



€255,00



| | |
|-----------------------|---------------|
| D | 100 mm |
| H | 50mm |
| a | 16,4 mm |
| d | 32 mm |
| Z | 6 |
| Vite | VT00440 |
| Sottopiacchetta | WSSP |
| Inserto (non incluso) | SEKN1203... |
| Peso lordo | 2,05 kg |
| Codice EAN | 8012667253219 |



Scatola



Satinata



Nichelata



Esterna