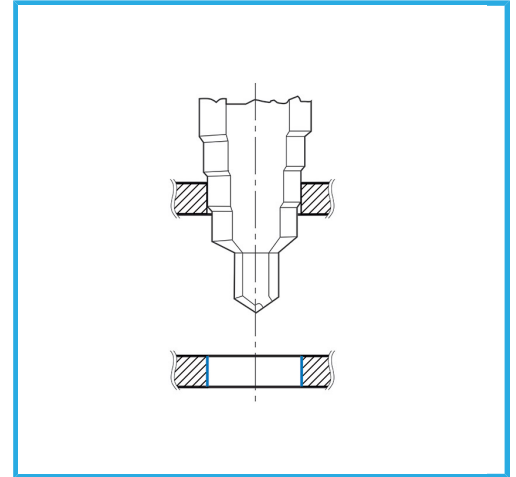
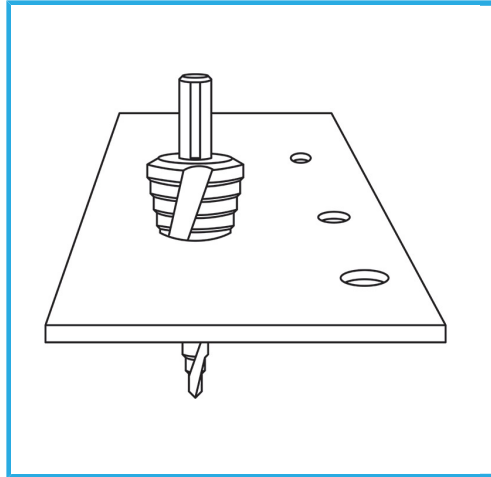


PARA CREAR Y AGRANDAR AGUJEROS EN CHAPA, CON PUNTA INTERCAMBIABLE.



€76,00



Eje

∅

Peso bruto

Codigo de barras

10 mm

2,5 - 32

(2,5-6,3-11,2-14,5-18,2-22,3-27,9-32) mm

0,15 kg

8012667189846



Caja

HSS

TiN