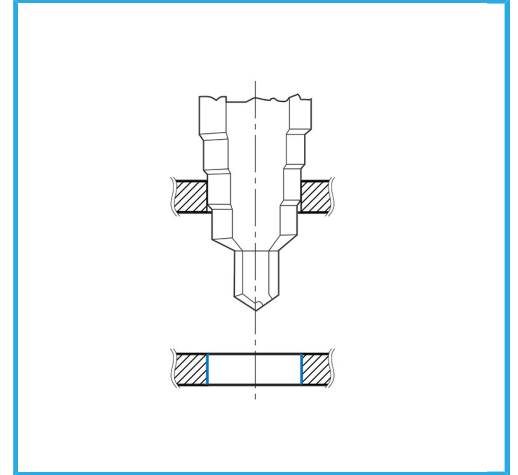
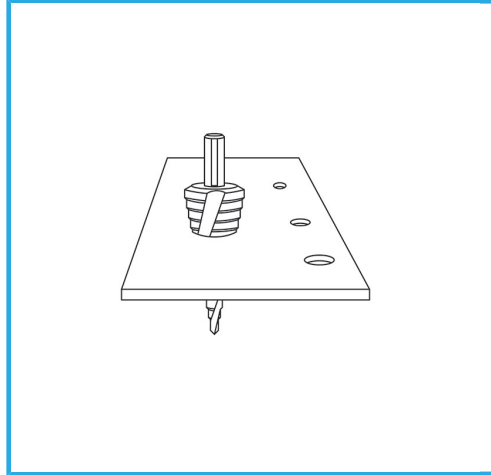


ZUM ERSTELLEN UND VERGRÖßERN VON LÖCHERN IN BLECHEN.



Schaft

10 mm



Box

HSS

∅

6 - 39

(6-9-12-15-18-21-24-27-30-33-36-39) mm



TIN

Bruttogewicht

0,23 kg

Verpackungsmaße

105x50x50 h mm

EAN-Code

8012667181154