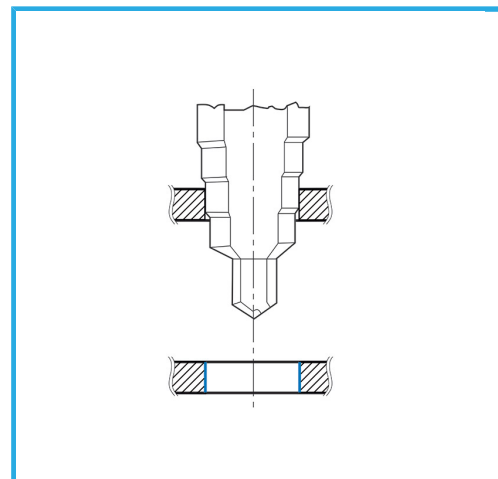
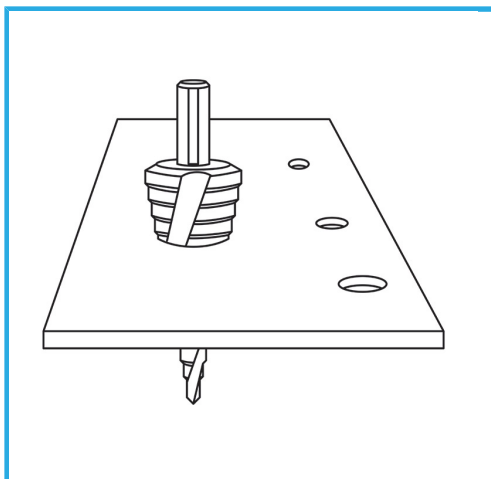


PARA CREAR Y AGRANDAR AGUJEROS EN CHAPA, CON PUNTA INTERCAMBIABLE.



€81,40



Eje

∅

10 mm

2,5 - 38

(2,5-6,3-13-16-19-21-23-26-29-32-35-38)

mm

Peso bruto

0,26 kg

Codigo de barras

8012667189853



Caja

HSS

TiN