

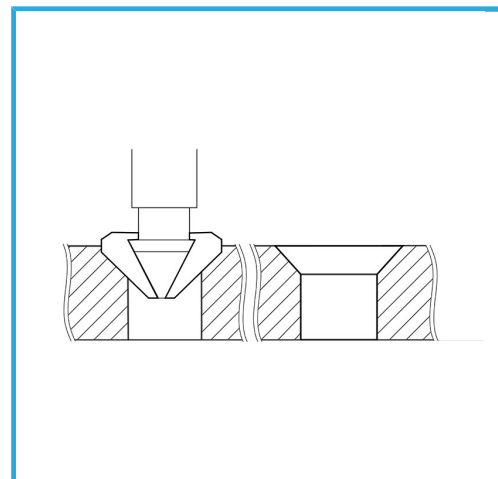
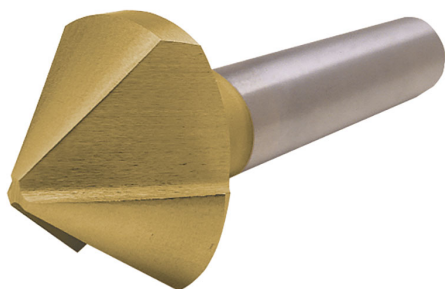
ART. S006
AVELLANADOR CONICO 90° DE MANGO CILINDRICO
ANTIVIBRACION



CON CANTOS RECTIFICADOS Y RANURAS MECANIZADAS EN MACIZO,
PARA REALIZAR AVELLANADOS CÓNICOS SIN VIBRACIONES.



€10,70



Ø max	6,3 mm
Para tornillos M	3
Eje	Ø 5 mm
Peso bruto	0,01 kg
Codigo de barras	8012667142209



Caja



HSS -



TIN -



90°



Externa



335C