

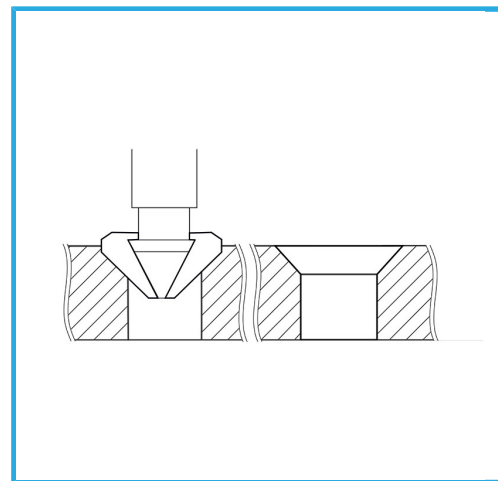
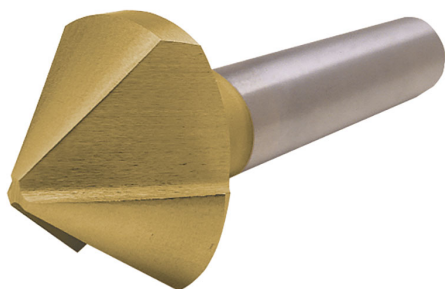
ART. S012
AVELLANADOR CONICO 90° DE MANGO CILINDRICO
ANTIVIBRACION



CON CANTOS RECTIFICADOS Y RANURAS MECANIZADAS EN MACIZO,
PARA REALIZAR AVELLANADOS CÓNICOS SIN VIBRACIONES.



€14,50



Ø max	12,4 mm
Para tornillos M	6
Eje	Ø 8 mm
Peso bruto	0,03 kg
Dimensiones de embalaje	65x20x20 h mm
Codigo de barras	8012667004637



Caja



HSS

-



TiN

-



90°



Externa