

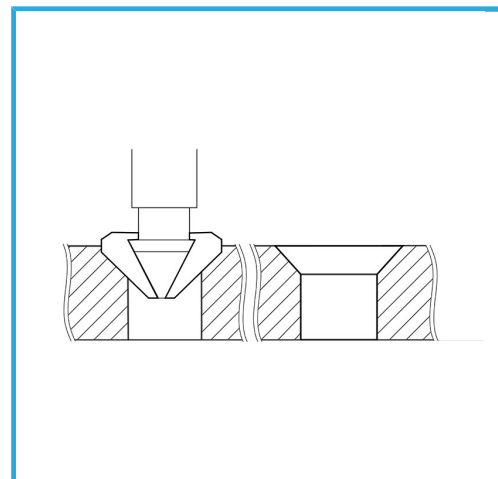
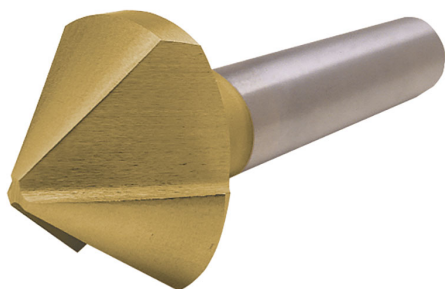
ART. S020
AVELLANADOR CONICO 90° DE MANGO CILINDRICO
ANTIVIBRACION



CON CANTOS RECTIFICADOS Y RANURAS MECANIZADAS EN MACIZO,
PARA REALIZAR AVELLANADOS CÓNICOS SIN VIBRACIONES.



€23,00



Ø max	20,5 mm
Para tornillos M	10
Eje	Ø 10 mm
Peso bruto	0,06 kg
Codigo de barras	8012667142230



Caja



HSS

-



TiN

-



90°



Externa