

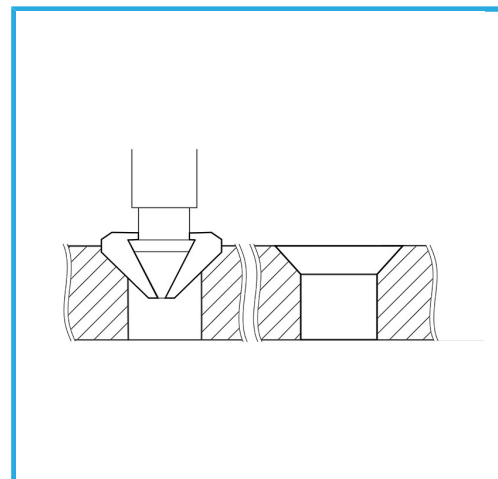
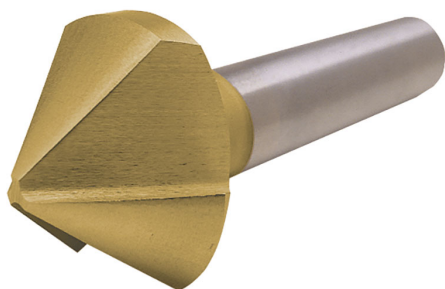
**ART. S028**  
**AVELLANADOR CONICO 90° DE MANGO CILINDRICO**  
**ANTIVIBRACION**



CON CANTOS RECTIFICADOS Y RANURAS MECANIZADAS EN MACIZO,  
PARA REALIZAR AVELLANADOS CÓNICOS SIN VIBRACIONES.



€34,80



Ø max	28 mm
Para tornillos M	14
Eje	Ø 12 mm
Peso bruto	0,10 kg
Codigo de barras	8012667142254



Caja



HSS

-



TiN

-



90°



Externa