

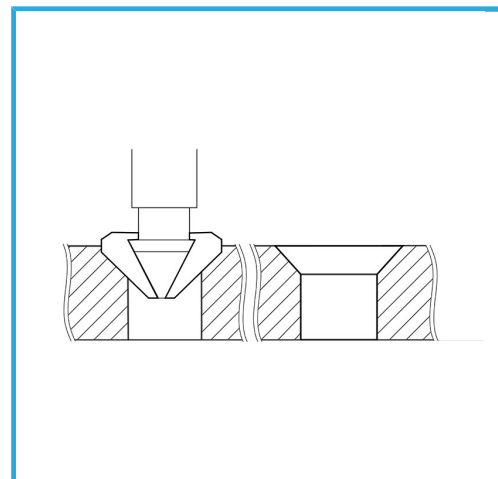
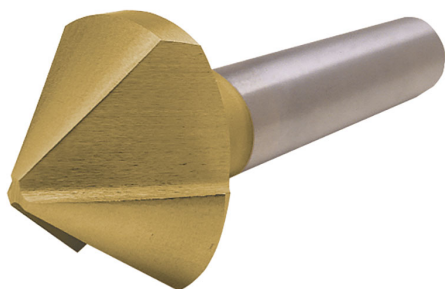
ART. S031
AVELLANADOR CONICO 90° DE MANGO CILINDRICO
ANTIVIBRACION



CON CANTOS RECTIFICADOS Y RANURAS MECANIZADAS EN MACIZO,
PARA REALIZAR AVELLANADOS CÓNICOS SIN VIBRACIONES.



€37,30



| | |
|------------------|---------------|
| Ø max | 31 mm |
| Para tornillos M | 16 |
| Eje | Ø 12 mm |
| Peso bruto | 0,12 kg |
| Codigo de barras | 8012667142261 |



Caja



HSS

-



TiN

-



90°



Externa