

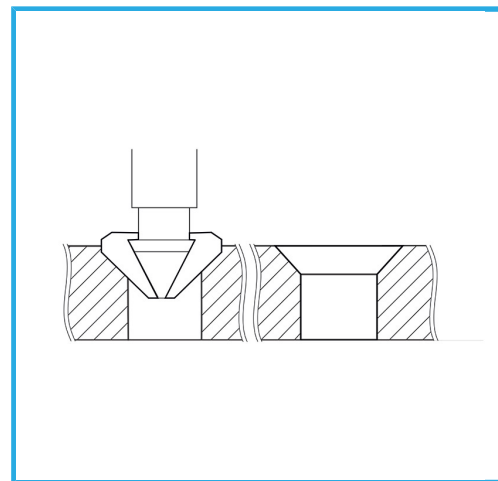
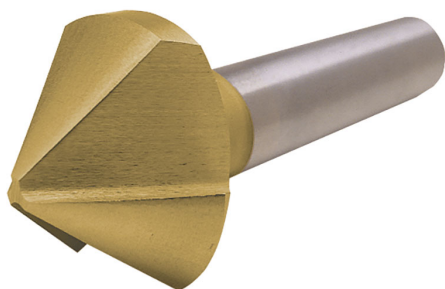
ART. S040
AVELLANADOR CONICO 90° DE MANGO CILINDRICO
ANTIVIBRACION



CON CANTOS RECTIFICADOS Y RANURAS MECANIZADAS EN MACIZO,
PARA REALIZAR AVELLANADOS CÓNICOS SIN VIBRACIONES.



€63,00



Ø max	40 mm
Para tornillos M	-
Eje	Ø 15 mm
Peso bruto	0,21 kg
Codigo de barras	8012667165536



Caja

HSS

-



-



90°



Externa