

# ART. S001

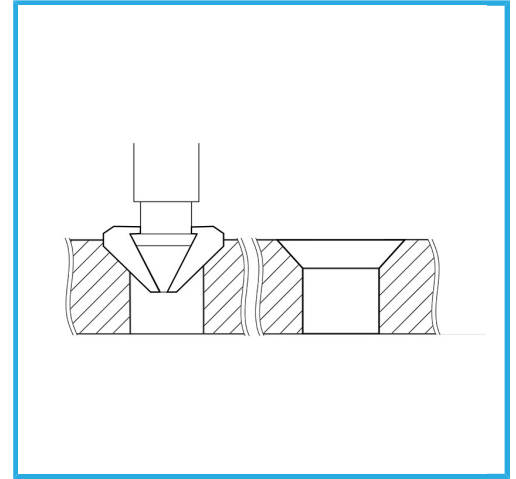
JUEGO DE AVELLANADORES CÓNICOS 90° DE MANGO CILÍNDRICO ANTIVIBRACIÓN



CON CANTOS RECTIFICADOS Y RANURAS MECANIZADAS EN MACIZO, PARA REALIZAR AVELLANADOS CÓNICOS SIN VIBRACIONES.



€97,80



Ø max

6 - 8 - 10 - 12,4 - 16,5 - 20,5 mm

Peso bruto

0,48 kg

Codigo de barras

8012667183257



Colgante



90°



Externa



6 Pcs



335C



HSS



TIN