

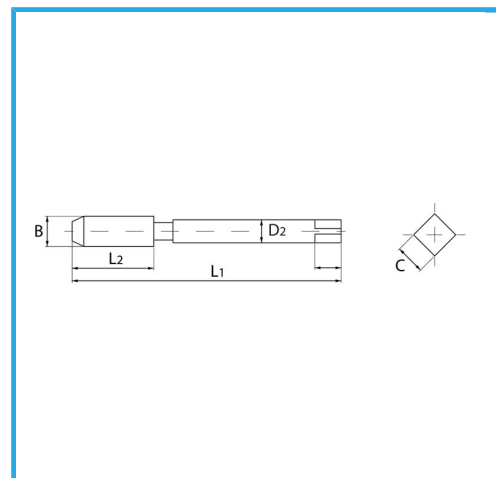
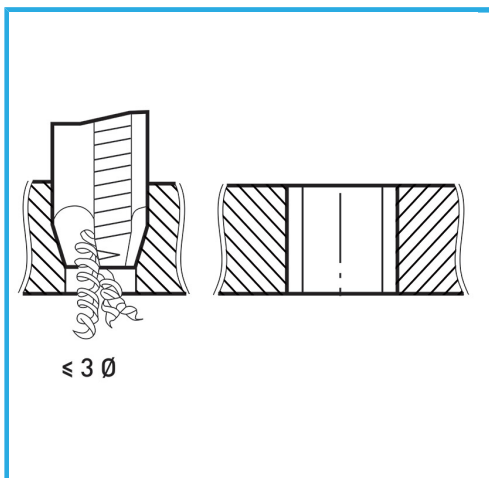
ART. M001/06V
MACHOS DE MAQUINA CON BANURAS RECTAS PARA
AGUJEROS PASANTES CON ENTRADA CORREGIDA



PASO GRUESO DE HILO ISOMÉTRICO - VÁSTAGO REFORZADO, EL
TRATAMIENTO DE VAPORIZACIÓN AUMENTA LA DUREZA DE LA...



€9,20



B	M6 x 1 mm
L2	19 mm
L1	80 mm
D2	6 mm
C	4.9 mm
Peso bruto	0,02 kg
Codigo de barras	8012667257378



Caja



HSS-G



Vaporizado



HV=750



Externa



371/B