

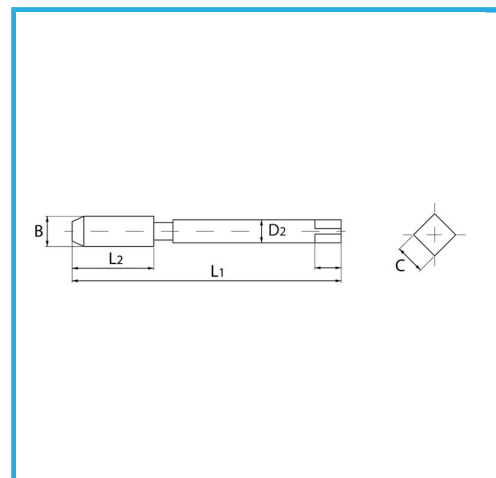
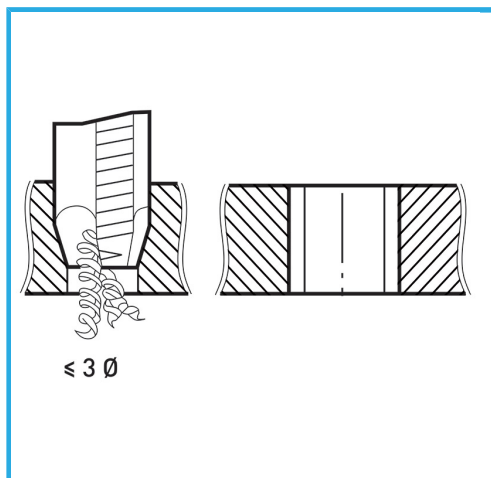
ART. M001/08V
MACHOS DE MAQUINA CON BANURAS RECTAS PARA
AGUJEROS PASANTES CON ENTRADA CORREGIDA



PASO GRUESO DE HILO ISOMÉTRICO - VÁSTAGO REFORZADO, EL
TRATAMIENTO DE VAPORIZACIÓN AUMENTA LA DUREZA DE LA...



€11,70



B	M8 x 1,25 mm
L2	22 mm
L1	90 mm
D2	8 mm
C	6.2 mm
Peso bruto	0,03 kg
Codigo de barras	8012667261368



Caja



HSS-G



Vaporizado



HV=750



Externa



371/B