

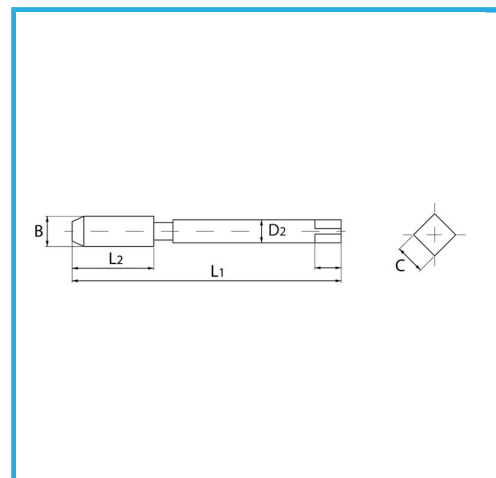
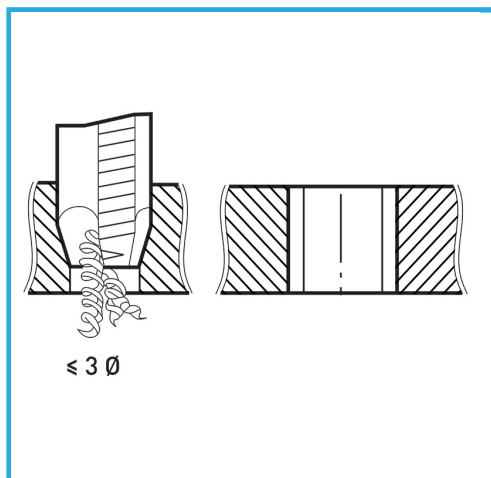
ART. M001/10
MACHOS DE MAQUINA CON BANURAS RECTAS PARA
AGUJEROS PASANTES CON ENTRADA CORREGIDA



PASO GRUESO DE HILO ISOMÉTRICO - VÁSTAGO REFORZADO.



€12,50



B	M10 x 1,5 mm
L2	24 mm
L1	100 mm
D2	10 mm
C	8 mm
Peso bruto	0,05 kg
Codigo de barras	8012667141554



Caja



HSS-G



HV=750



Externa



371/B