

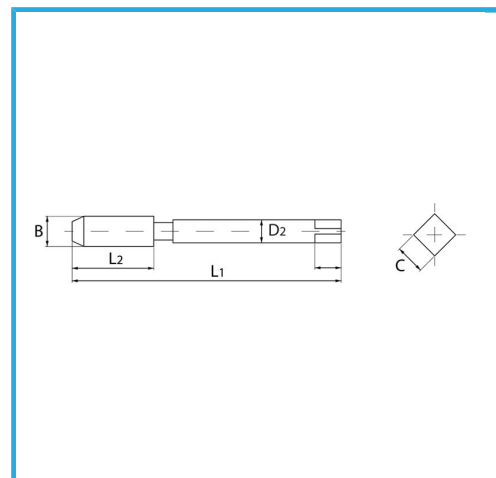
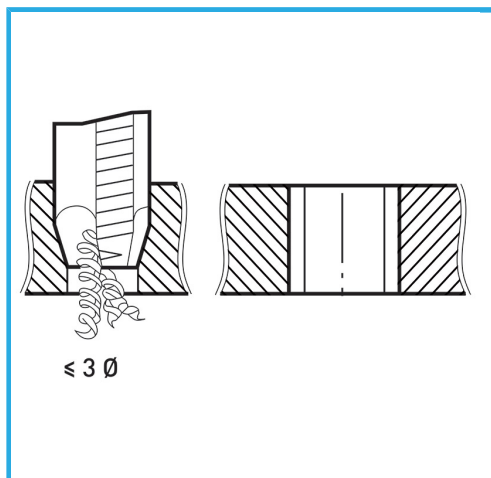
**ART. M001/10V**  
MACHOS DE MAQUINA CON BANURAS RECTAS PARA  
AGUJEROS PASANTES CON ENTRADA CORREGIDA

**FERVI**

PASO GRUESO DE HILO ISOMÉTRICO - VÁSTAGO REFORZADO, EL  
TRATAMIENTO DE VAPORIZACIÓN AUMENTA LA DUREZA DE LA...



€14,60



B	M10 x 1,5 mm
L2	24 mm
L1	100 mm
D2	10 mm
C	8 mm
Peso bruto	0,06 kg
Codigo de barras	8012667257392



Caja



HSS-G

-



Vaporizado



HV=750



Externa



371/B