

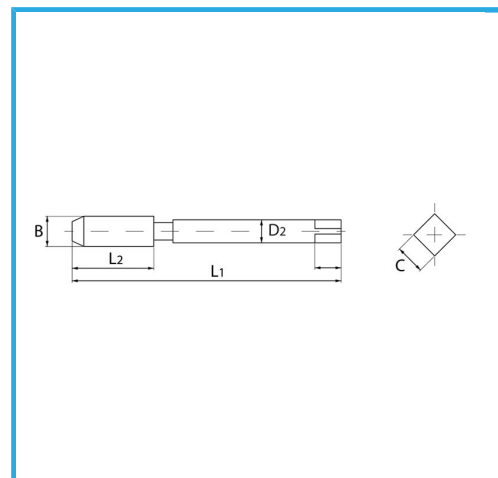
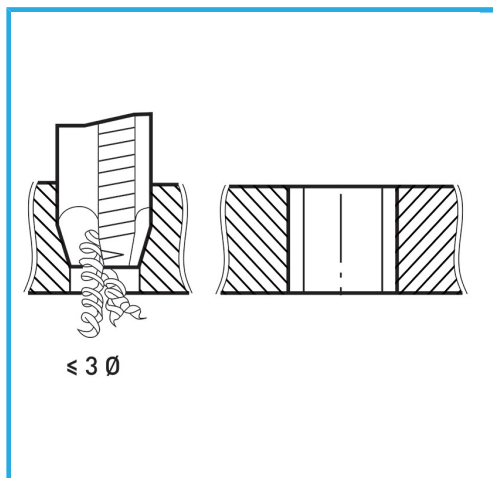
**ART. M001/3**  
MACHOS DE MAQUINA CON BANURAS RECTAS PARA  
AGUJEROS PASANTES CON ENTRADA CORREGIDA



PASO GRUESO DE HILO ISOMÉTRICO - VÁSTAGO REFORZADO.



€6,10



B	M3 x 0,50 mm
L2	13 mm
L1	56 mm
D2	3.5 mm
C	2.7 mm
Peso bruto	0,05 kg
Codigo de barras	8012667181444



Caja



HSS-G



HV=750



Externa



371/B