

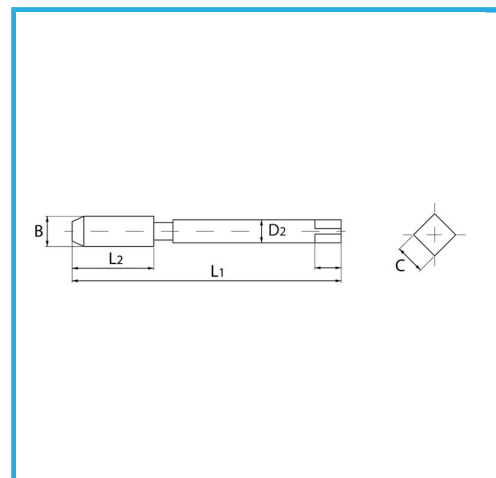
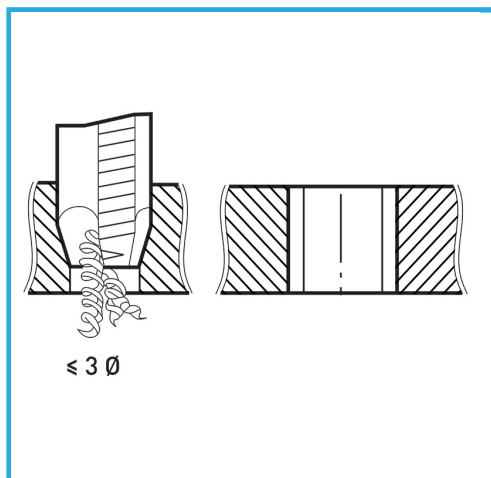
**ART. M001/4**  
MACHOS DE MAQUINA CON BANURAS RECTAS PARA  
AGUJEROS PASANTES CON ENTRADA CORREGIDA



PASO GRUESO DE HILO ISOMÉTRICO - VÁSTAGO REFORZADO.



€6,10



<b>B</b>	M4 x 0,70 mm
<b>L2</b>	13 mm
<b>L1</b>	66 mm
<b>D2</b>	4.5 mm
<b>C</b>	3.4 mm
<b>Peso bruto</b>	0,09 kg
<b>Codigo de barras</b>	8012667141561



Caja



HSS-G



HV=750



Externa



371/B