

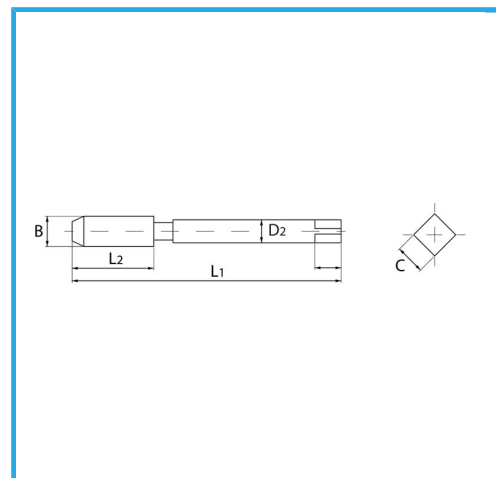
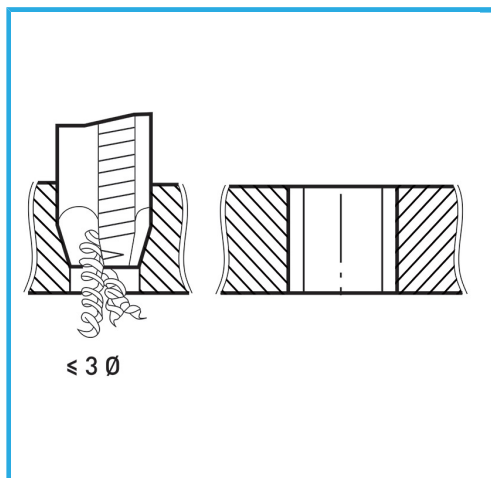
ART. M001/5
MACHOS DE MAQUINA CON BANURAS RECTAS PARA
AGUJEROS PASANTES CON ENTRADA CORREGIDA

FERVI

PASO GRUESO DE HILO ISOMÉTRICO - VÁSTAGO REFORZADO.



€7,50



B	M5 x 0,80 mm
L2	16 mm
L1	70 mm
D2	6 mm
C	4.9 mm
Peso bruto	0,02 kg
Codigo de barras	8012667141578



Caja



HSS-G



HV=750



Externa



371/B