

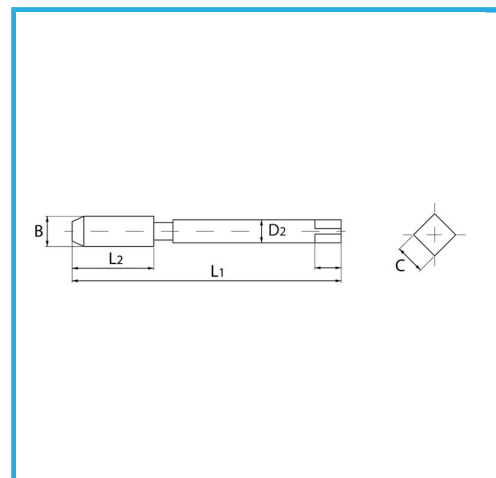
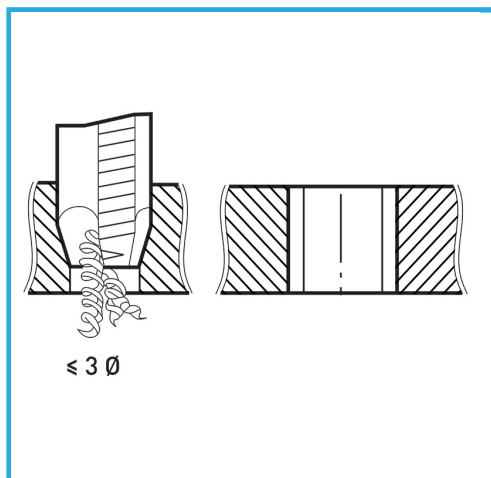
ART. M001/6
MACHOS DE MAQUINA CON BANURAS RECTAS PARA
AGUJEROS PASANTES CON ENTRADA CORREGIDA

FERVI

PASO GRUESO DE HILO ISOMÉTRICO - VÁSTAGO REFORZADO.



€8,00



B	M6 x 1 mm
L2	22 mm
L1	85 mm
D2	6 mm
C	4.9 mm
Peso bruto	0,02 kg
Codigo de barras	8012667141585



Caja



HSS-G



HV=750



Externa



371/B