

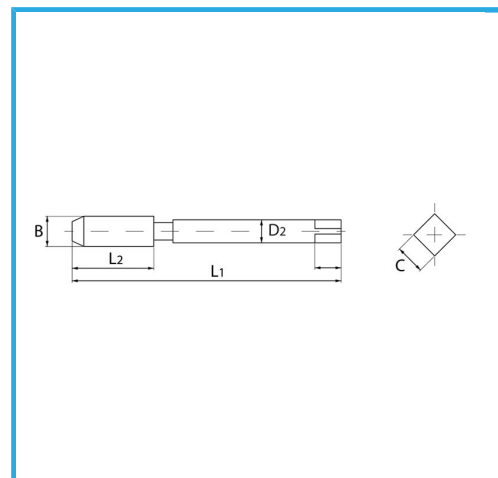
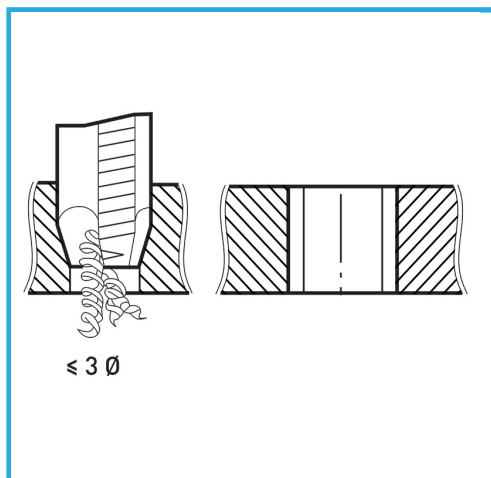
ART. M001/8
MACHOS DE MAQUINA CON BANURAS RECTAS PARA
AGUJEROS PASANTES CON ENTRADA CORREGIDA



PASO GRUESO DE HILO ISOMÉTRICO - VÁSTAGO REFORZADO.



€9,80



B	M8 x 1,25 mm
L2	22 mm
L1	90 mm
D2	8 mm
C	6.2 mm
Peso bruto	0,03 kg
Codigo de barras	8012667141592



Caja



HSS-G



HV=750



Externa



371/B