

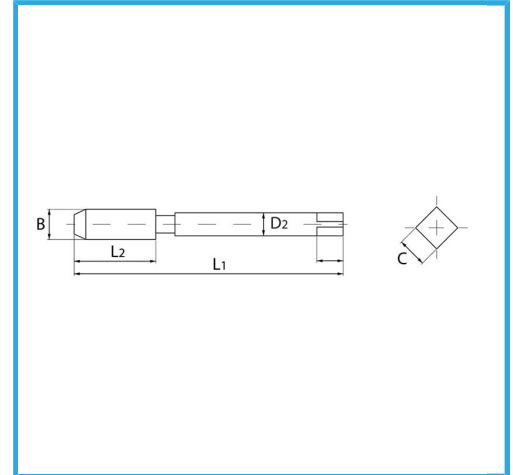
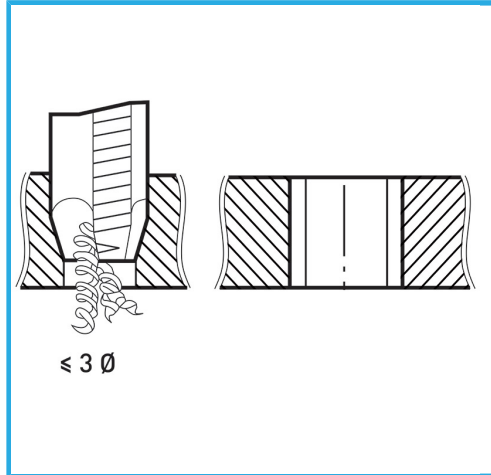
**ART. M002/14**  
MACHOS DE MAQUINA CON BANURAS RECTAS PARA  
AGUJEROS PASANTES CON ENTRADA CORREGIDA

**FERVI**

PASO GRUESO DE HILO ISOMÉTRICO.



€17,50



<b>B</b>	M14 x 2 mm
<b>L2</b>	30 mm
<b>L1</b>	110 mm
<b>D2</b>	11 mm
<b>C</b>	9 mm
<b>Peso bruto</b>	0,08 kg
<b>Codigo de barras</b>	8012667141622



Caja



HSS-G



HV=750



Externa



376/B