

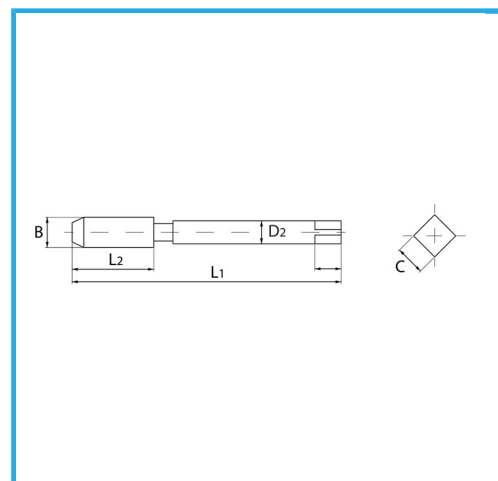
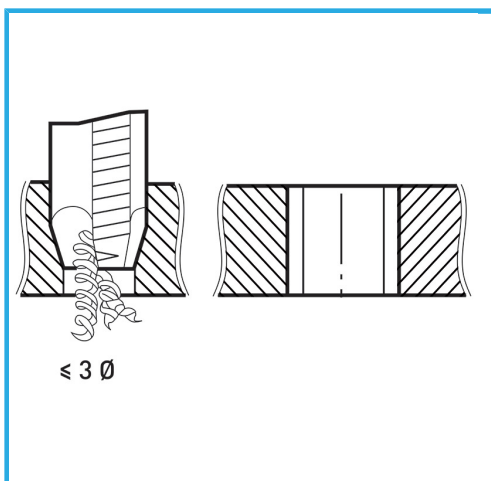
ART. M002/14V
MACHOS DE MAQUINA CON BANURAS RECTAS PARA
AGUJEROS PASANTES CON ENTRADA CORREGIDA



PASO GRUESO DE HILO ISOMÉTRICO. EL TRATAMIENTO DE VAPORIZACIÓN AUMENTA LA DUREZA DE LA SUPERFICIE Y LA RESISTENCIA AL...



€20,10



| | |
|-------------------------|---------------|
| B | M14 x 2 mm |
| L2 | 30 mm |
| L1 | 110 mm |
| D2 | 11 mm |
| C | 9 mm |
| Peso bruto | 0,09 kg |
| Codigo de barras | 8012667257415 |



Caja



Vaporizado



HV=750



Externa



376/B



HSS-6