

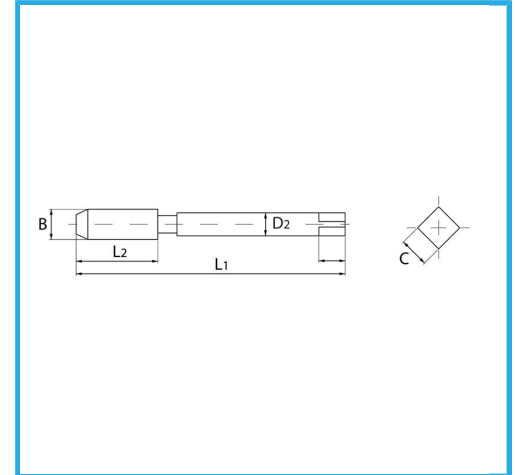
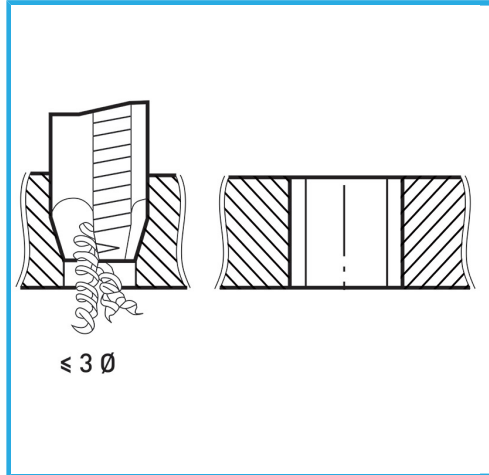
ART. M002/16
MACHOS DE MAQUINA CON BANURAS RECTAS PARA
AGUJEROS PASANTES CON ENTRADA CORREGIDA



PASO GRUESO DE HILO ISOMÉTRICO.



€19,50



B	M16 x 2 mm
L2	32 mm
L1	110 mm
D2	12 mm
C	9 mm
Peso bruto	0,10 kg
Codigo de barras	8012667141639



Caja



HSS-G



HV=750



Externa



376/B