

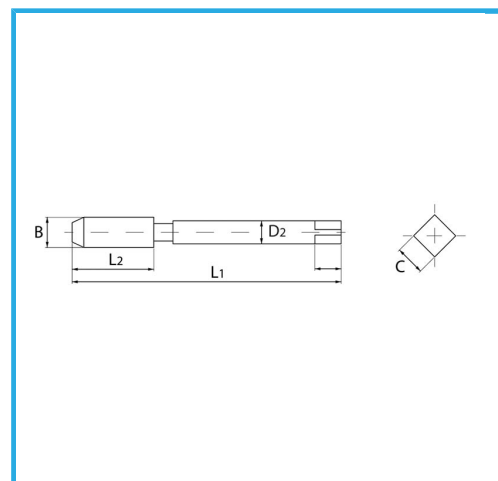
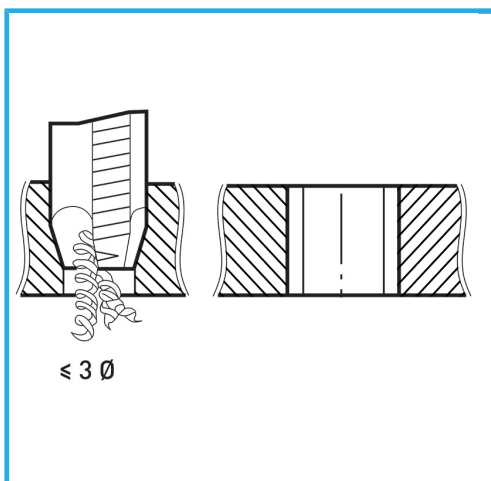
**ART. M002/16V**  
**MACHOS DE MAQUINA CON BANURAS RECTAS PARA**  
**AGUJEROS PASANTES CON ENTRADA CORREGIDA**



PASO GRUESO DE HILO ISOMÉTRICO. EL TRATAMIENTO DE VAPORIZACIÓN AUMENTA LA DUREZA DE LA SUPERFICIE Y LA RESISTENCIA AL...



€22,90



<b>B</b>	M16 x 2 mm
<b>L2</b>	32 mm
<b>L1</b>	110 mm
<b>D2</b>	12 mm
<b>C</b>	9 mm
<b>Peso bruto</b>	0,10 kg
<b>Codigo de barras</b>	8012667257422



Caja



Vaporizado



HV=750



Externa



376/B



-