

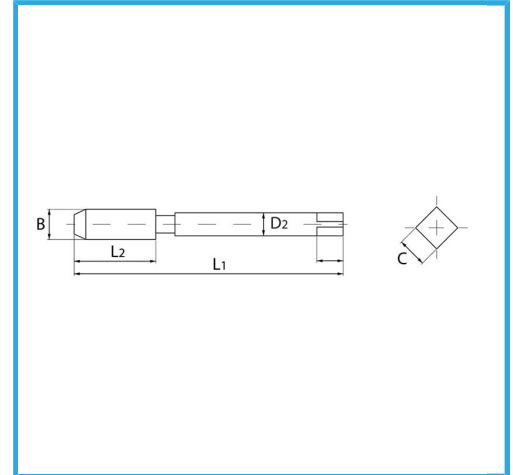
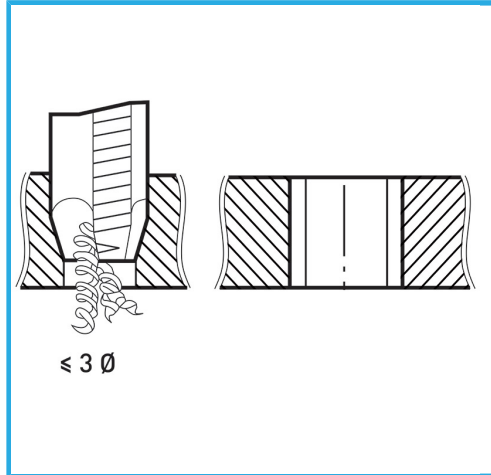
ART. M002/18
MACHOS DE MAQUINA CON BANURAS RECTAS PARA
AGUJEROS PASANTES CON ENTRADA CORREGIDA

FERVI

PASO GRUESO DE HILO ISOMÉTRICO.



€30,20



B	M18 x 2,5 mm
L2	34 mm
L1	125 mm
D2	14 mm
C	11 mm
Peso bruto	0,17 kg
Codigo de barras	8012667141646



Caja



HSS-G



HV=750



Externa



376/B