

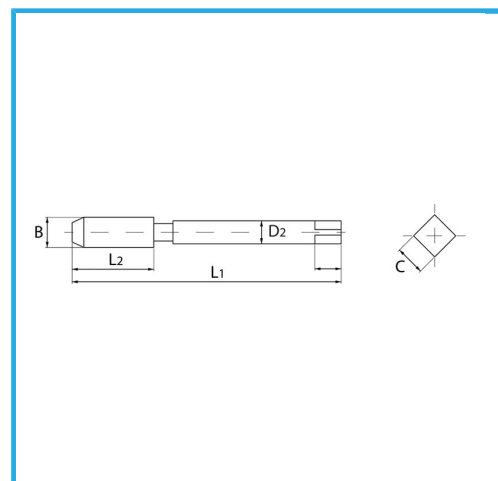
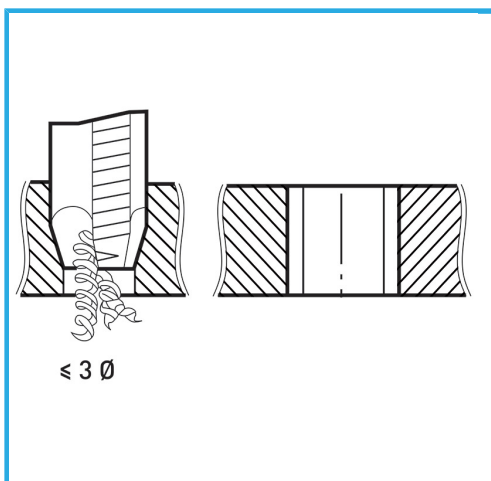
ART. M002/18V
MACHOS DE MAQUINA CON BANURAS RECTAS PARA
AGUJEROS PASANTES CON ENTRADA CORREGIDA



PASO GRUESO DE HILO ISOMÉTRICO. EL TRATAMIENTO DE VAPORIZACIÓN AUMENTA LA DUREZA DE LA SUPERFICIE Y LA RESISTENCIA AL...



€32,30



B	M18 x 2,5 mm
L2	34 mm
L1	125 mm
D2	14 mm
C	11 mm
Peso bruto	0,17 kg
Codigo de barras	8012667257446



Caja



Vaporizado



HV=750



Externa



376/B



HSS-G